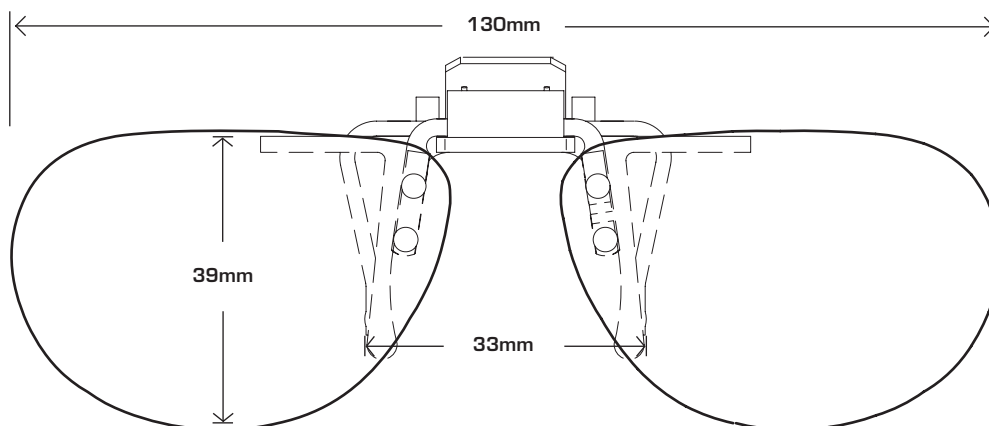


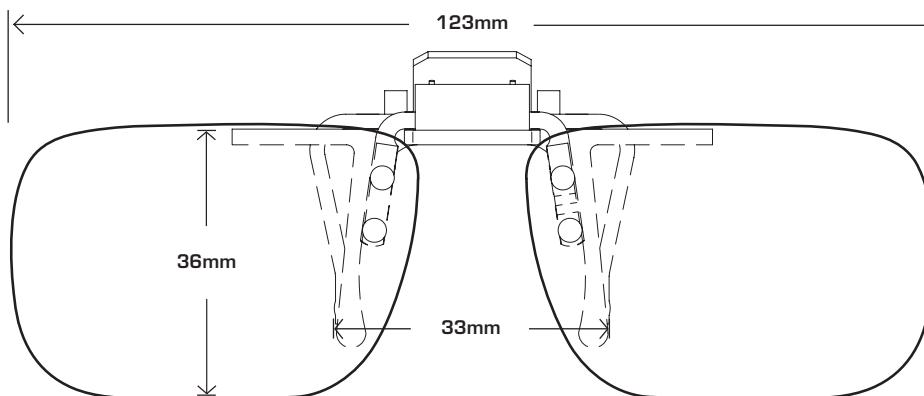
# GRÖSSENANLEITUNG FÜR COCOONS FLIP-UPS

Diese einfach anzuwendende Größenanleitung hilft Ihnen bei der Auswahl der Cocoons Flip-Ups-Größe, die genau über Ihre Korrektionsbrille passt. Für die Größenbestimmung drucken Sie dieses Schablonenblatt in 100 % Originalgröße aus und legen dann Ihre Korrektionsbrille mit der Vorderseite nach unten auf die einzelnen Schablonen, um zu ermitteln, welche Schablone genau über Ihre Korrektionsbrille passt.

## FLIP-UPS OVAL 56



## FLIP-UPS RECHTECKIG 54



ACHTEN SIE DARAUF, DASS DAS DOKUMENT KORREKT GEDRUCKT WURDE.

Wenn dieses Dokument in 100%iger Größe gedruckt wird, sollte dieses Feld die gleichen Abmessungen wie eine Kreditkarte haben.

Wenn das Feld kleiner oder größer als die Kreditkarte ist, müssen Sie das Dokument erneut ausdrucken und sicherstellen, dass Ihr Drucker so eingestellt ist, dass die Seite in 100%iger Größe (ohne Skalierung) gedruckt wird.

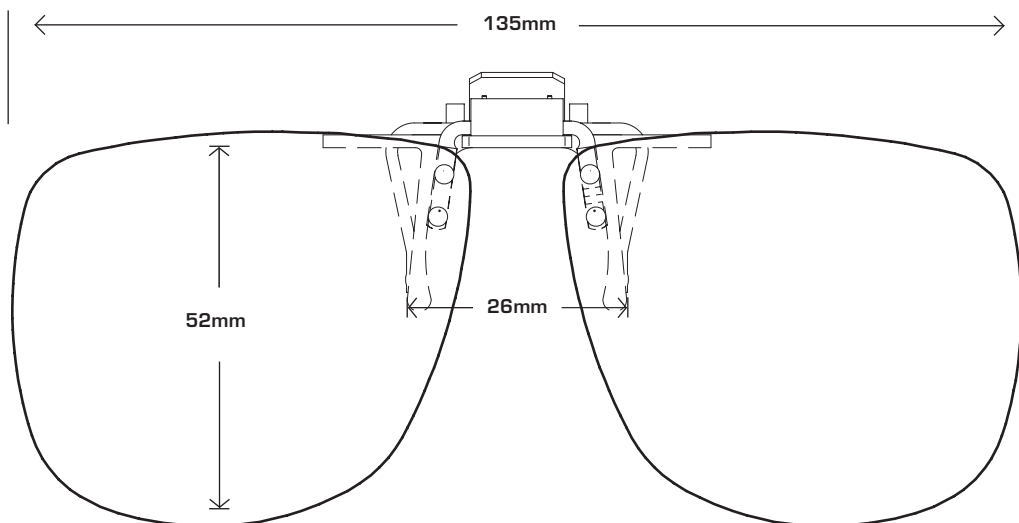
ISOLATE YOUR EYES  
**COCOONS**<sup>®</sup>

© LIVE EYEWEAR 2017

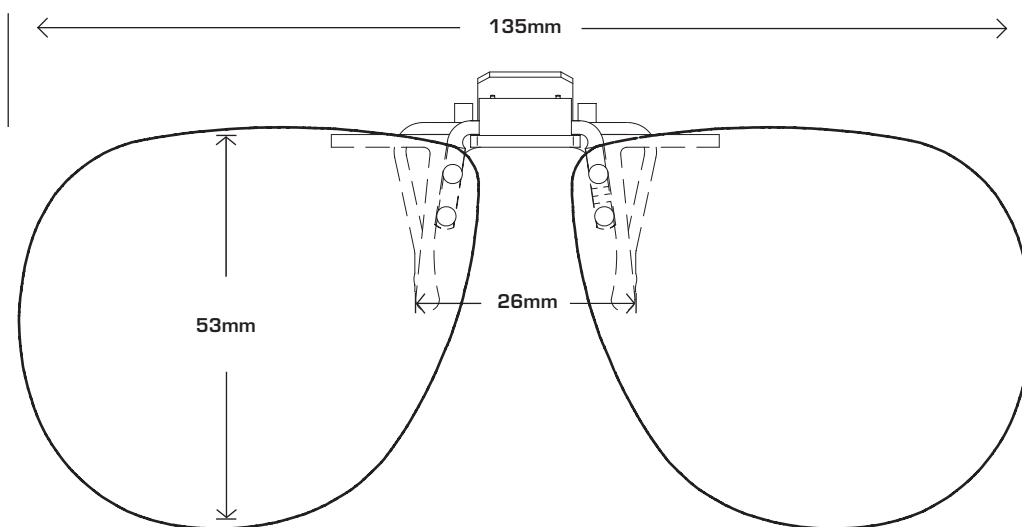
# GRÖSSENANLEITUNG FÜR COCOONS FLIP-UPS

Diese einfach anzuwendende Größenanleitung hilft Ihnen bei der Auswahl der Cocoons Flip-Ups-Größe, die genau über Ihre Korrektionsbrille passt. Für die Größenbestimmung drucken Sie dieses Schablonenblatt in 100 % Originalgröße aus und legen dann Ihre Korrektionsbrille mit der Vorderseite nach unten auf die einzelnen Schablonen, um zu ermitteln, welche Schablone genau über Ihre Korrektionsbrille passt.

## FLIP-UPS QUADRATISCH 58



## FLIP-UPS AVIATOR 58



ACHTEN SIE DARAUF, DASS DAS DOKUMENT KORREKT GEDRUCKT WURDE.

Wenn dieses Dokument in 100%iger Größe gedruckt wird, sollte dieses Feld die gleichen Abmessungen wie eine Kreditkarte haben.

Wenn das Feld kleiner oder größer als die Kreditkarte ist, müssen Sie das Dokument erneut ausdrucken und sicherstellen, dass Ihr Drucker so eingestellt ist, dass die Seite in 100%iger Größe (ohne Skalierung) gedruckt wird.

ISOLATE YOUR EYES  
**COCOONS®**

© LIVE EYEWEAR 2017